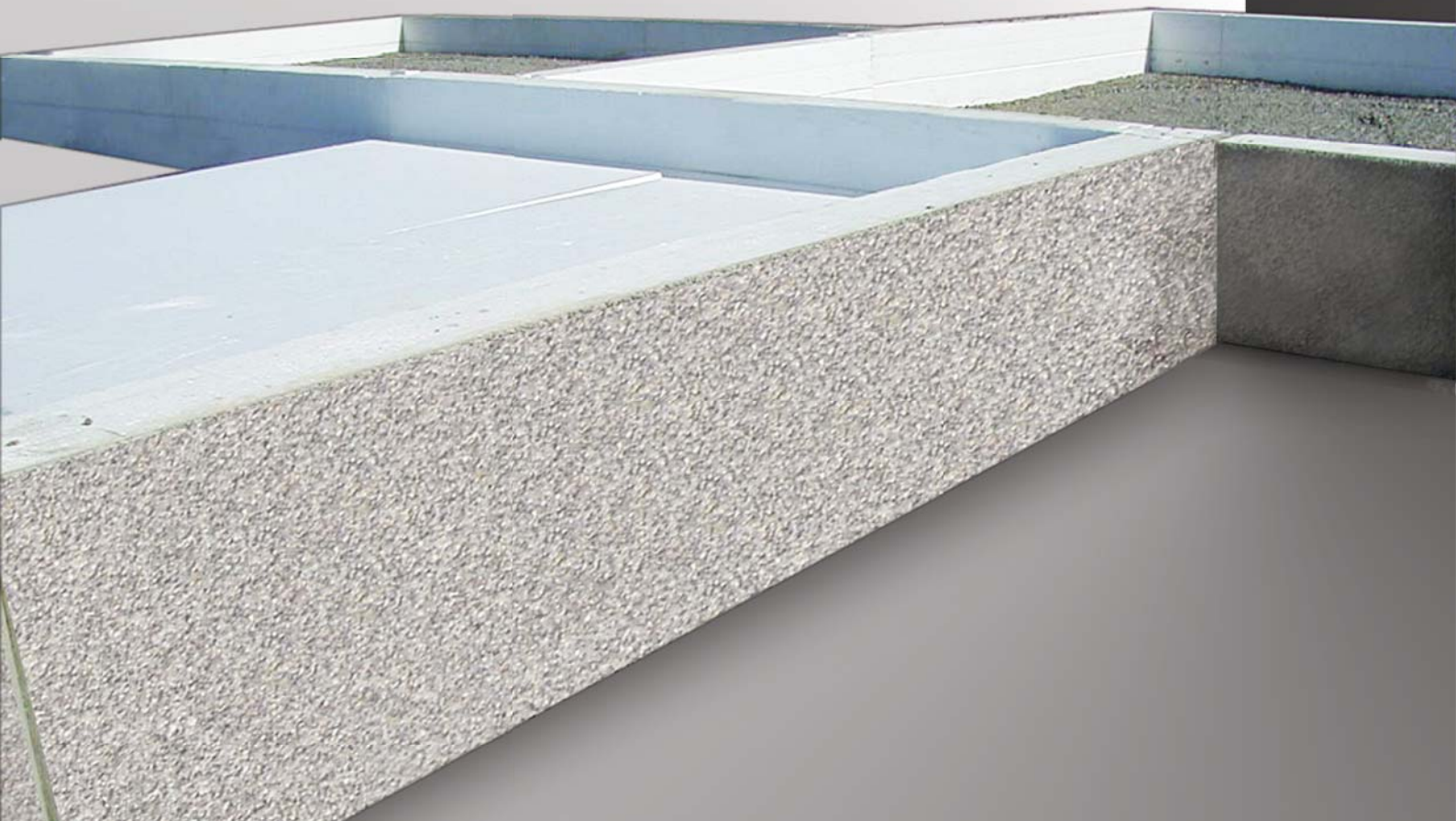


LEGALETT®



Sockelelement

RÄTT FRÅN GRUNDEN

Den nya generationen av Legalett sockelelement har ett unikt ytskikt av höghållfast betong, vilket gör sockeln oerhört robust och tåliga för olika former av åverkan.

Socketelementen ger också ett mycket effektivt skydd mot värmeförlust.

De är lätta att anpassa efter rådande förhållanden och maximerar mängden isolering i varje enskilt fall.

Förutom att de har marknadens lägsta U-värde, görs utformningen optimal för att motverka köldbryggor. Det sparar energi – och därmed pengar och miljö.

Elementens "fot" är hela 600 mm bred. Detta borgar dels för att elementet står mycket stadigt vid montering och att det ger förutsättningar till ett väl tilltaget överlapp av det övre cellplastskiktet för fixering innan gjutning.

Dessutom ger det möjlighet till en ordentligt bred kantbalk eller kantförstyvning ifall det skulle behövas.

För att fullt ut minimera energiförlust, så är sockelelementets fotskiva så mycket som 150 mm tjock i grundutförande.

Socketelementen finns i olika utföranden, I-form eller L-form. I-form elementen fixeras med sättbruk.

"Ryggen" i elementet innehåller också den 150mm cellplast - mer än något annat sockelelement på marknaden.

Detta ger förutom lågt U-värdet med minimal värmeförlust, exceptionellt goda förutsättningar för att individuellt kunna anpassa sockeln på ett optimalt sätt för olika vägglösningar.

Följden blir bland annat en mycket gynnsam torr miljö för väggens syll.

Socketelementen är 2400 mm långa och de kan enkelt tillkapas vid behov.

Standardhöjden är från 300 mm till 1200 mm

Det finns även färdiga inner- och ytterhörn som underlättar monteringen och gör att grunden får en perfekt geometri.



Lätta och starka

Socketelementen är lätta att bära och lyfta. Det bidrar till att göra monteringen snabb och enkel. Elementen kopplas ihop med hjälp av styrfjäder och fixeringskil, som trycks ner i skarvarna. Det ger en utmärkt fixering och en rak anslutning över hela sockelelementens höjd. Styrfjädern ger även en absolut tät fog mot grundplattan.



Ytskikt

Legalet har utvecklat en speciell ytbeläggningsteknik med betong. Ytskiktet består av en höghållfast betongmixtur som gör sockeln mycket tålig. Tjockleken på ytskiktet är 10 mm.

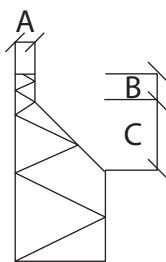
För att få den rätta ytstrukturen beströs betongen med finkrossat grus. Färgen är i sitt standardutförande naturgrå, men kan om så önskas väljas i kulörerna rödbrun, gråsvart respektive ljusgrå.

Elementen kan också levereras med betongytan obehandlad.

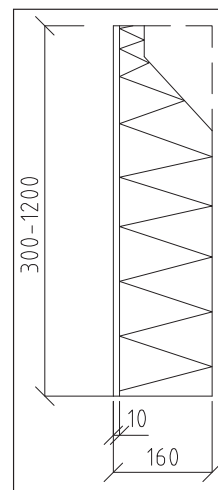


Dimensioner Sockelelement-160 btg

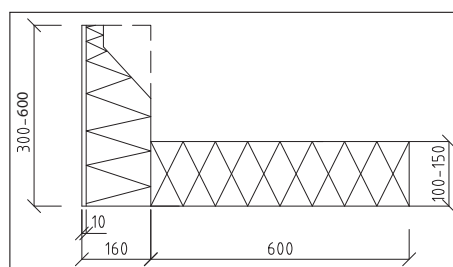
Längd	2400 mm
Tjocklek sockel	Tjockleken på isoleringen i "ryggen" är 160 mm varav 10 mm betong. Gäller både I och L-element. EPS-kvalitén är vanligtvis 100
Höjd	Valfritt 300-1200 mm
Bredd inkl. L-fot	560 alt. 760 mm. Fotskivan i L-elementen levereras i tjocklekarna 150 mm eller 100 mm
Fasning	Fasningens utformning och läge i överkant av elementen kan anpassas efter behov. Standardfasning av 160mm kantelement (150mm cellplast + 10mm ytskikt) har som exempel fasningsmått enligt nedan, då inget annat anges Standardfasning: A=min 40 mm B=50 mm C=130 mm
Botten-tjocklek	100 alt. 150 mm



Element typ I



Element typ L

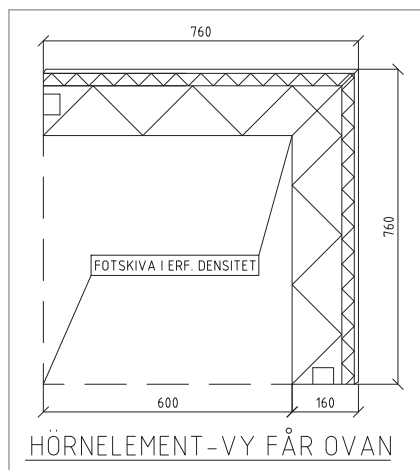


Hörn

Hörnelement levereras färdiga med fotskiva i valfri densitet.

Ytermått: 760 x 760 mm

Höjd: 300 – 600 mm



Belastningskapacitet

Kvalitén på den lastupptagande fotskivan kan anpassas efter behov. Standard är kvalitet S100 men kan väljas enligt tabell.

S100	Densitet ca 20 kg/m ³	Tryckhållfasthet korttidslast 100 kPa	Tryckhållfasthet långtidslast* 40 kPa	Värmekonduktivitet 0,037 W/mK
S200	Densitet ca 30 kg/m ³	Tryckhållfasthet korttidslast 200 kPa	Tryckhållfasthet långtidslast* 70 kPa	Värmekonduktivitet 0,034 W/mK
S300	Densitet ca 40 kg/m ³	Tryckhållfasthet korttidslast 300 kPa	Tryckhållfasthet långtidslast* 110 kPa	Värmekonduktivitet 0,033 W/mK
* Vid 3% totaldeformation 50 år				

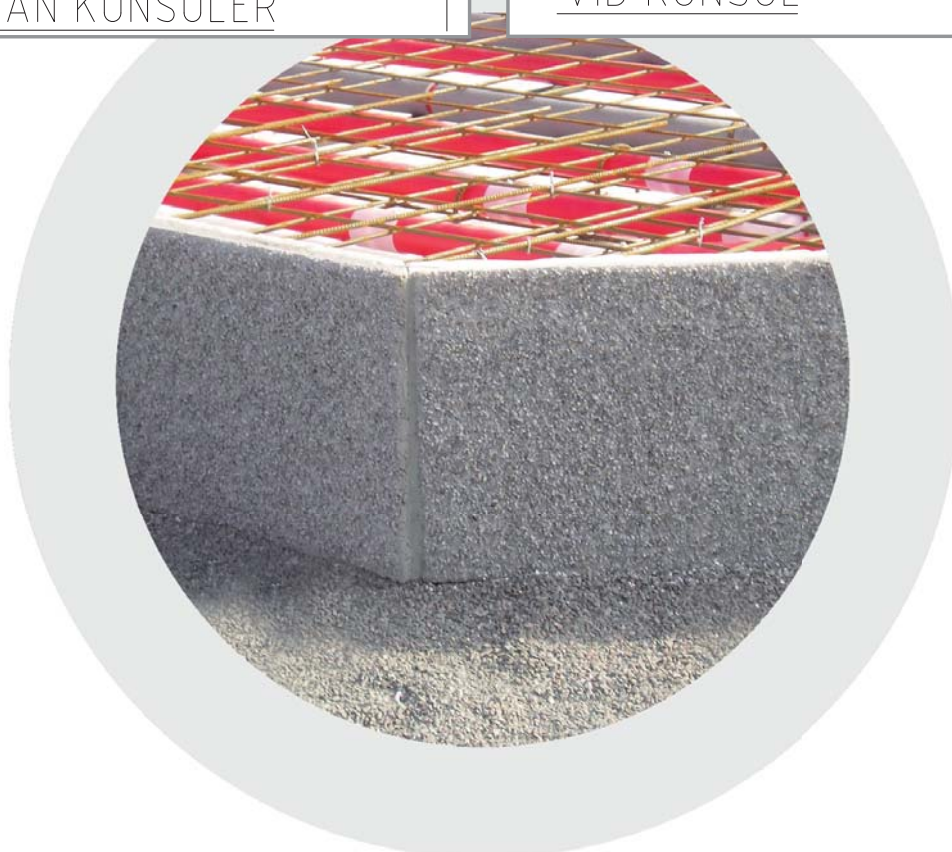
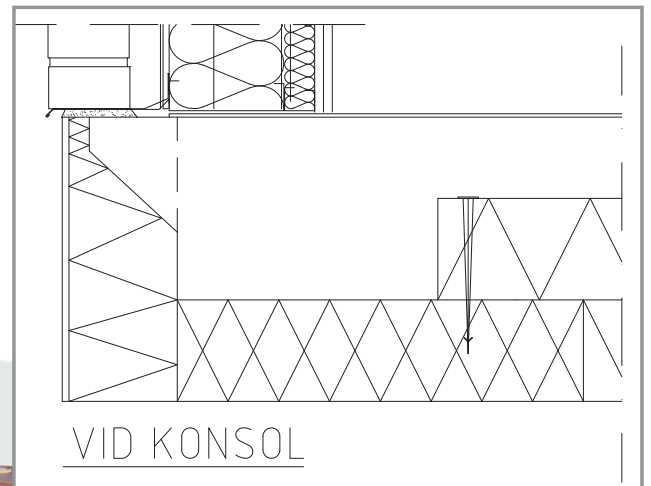
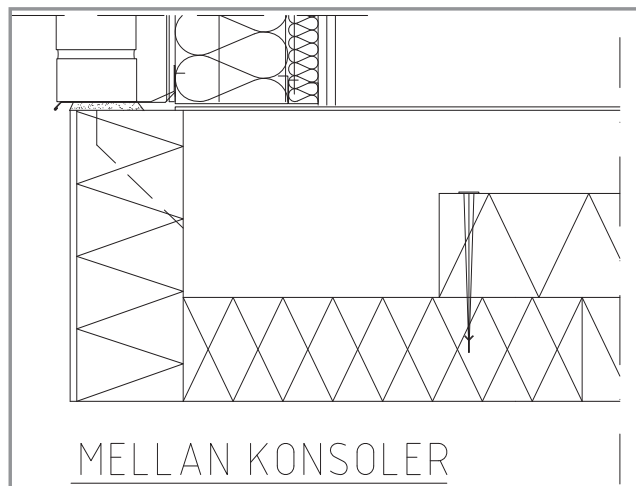
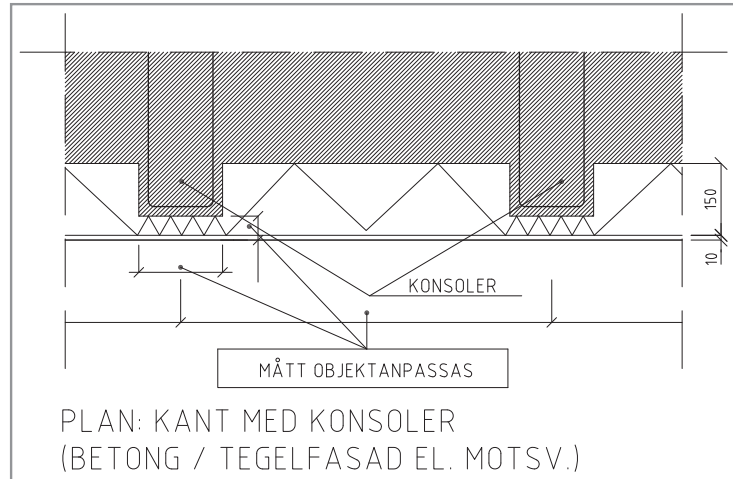
Konstruktionsutförande

Den tjocka sockelisoleringen på 150 mm ger utmärka förutsättningar för att minimera energiförlust genom att eliminera onödiga köldbryggor.

En speciellt lämplig metod vid exempelvis tegelfasad, betongvägg, eller annat material med hög värmeledningsförmåga, är att intermitterenta konsolupplag lämnas i sockelelementet på ett centrumavstånd

som anpassas till belastning och väggkonstruktion. Normalt centrumavstånd är 600 - 1200 mm, däremellan lämnas sockelelementet ofasat med full isolering.

Konstruktionsmetoden är även tillämpbar vid andra väggkonstruktioner såsom utfackningsväggar och träregelväggar mm, då måttanpassas konsolupplagen till lastbärande delar i väggen.



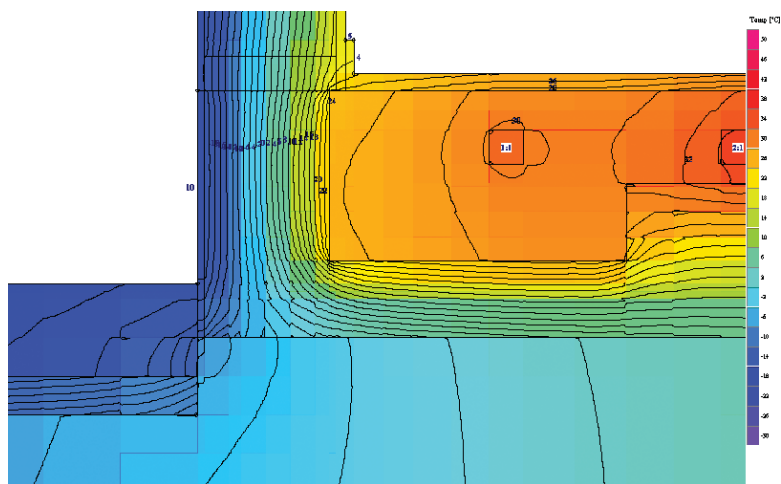
Isolerförmåga

Förutom lågt U-värde så åstadkommer Legaletts sockelelementet en mycket gynnsam miljö för väggens syll.

På grund av att sockelelementets isolering börjar redan i linje med syllens ytterkant, är risken för fuktskada genom kondensutfällning minimal.

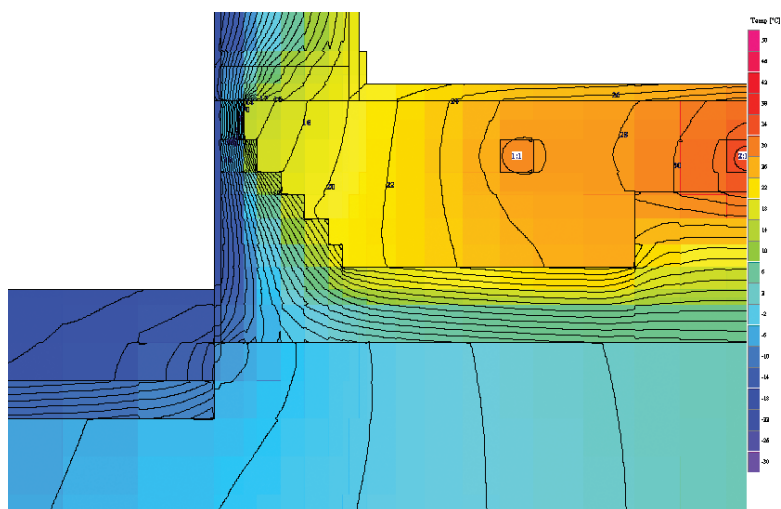
Simulerat värmefflöde - ofasat element

U-värde genom sockel ca 0,24



Simulerat värmefflöde - fasat element

U-värde genom sockel ca 0,44

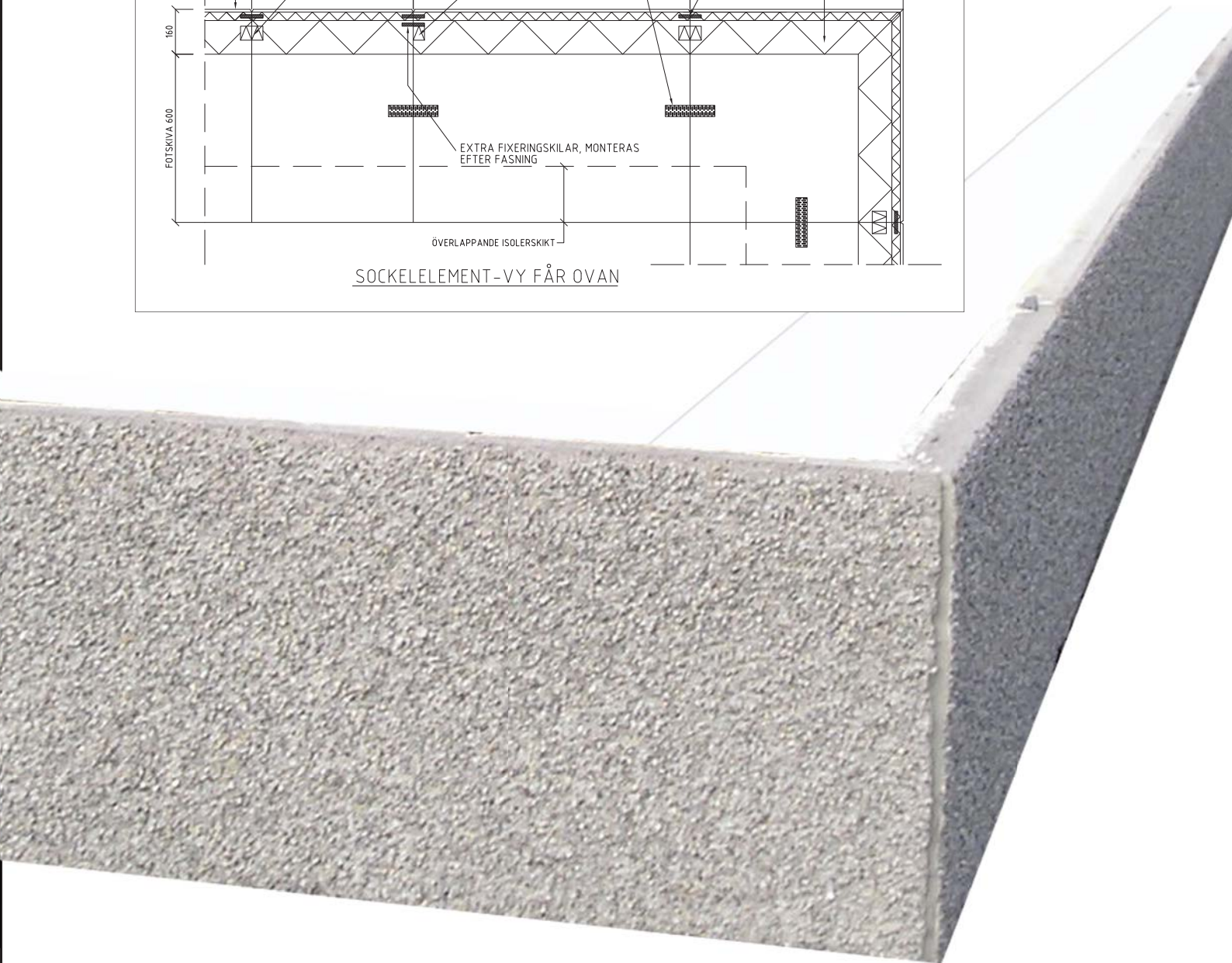
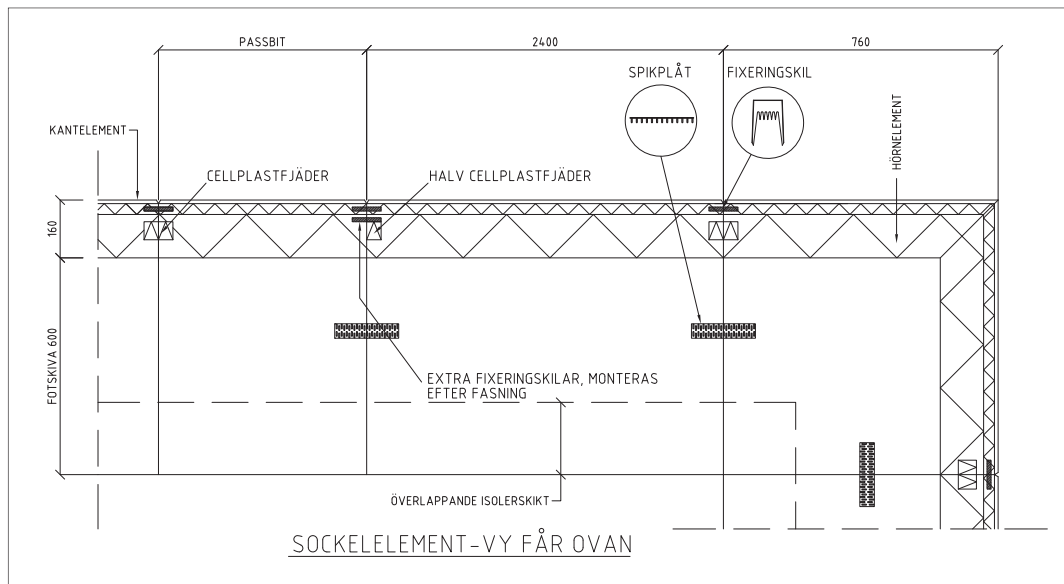
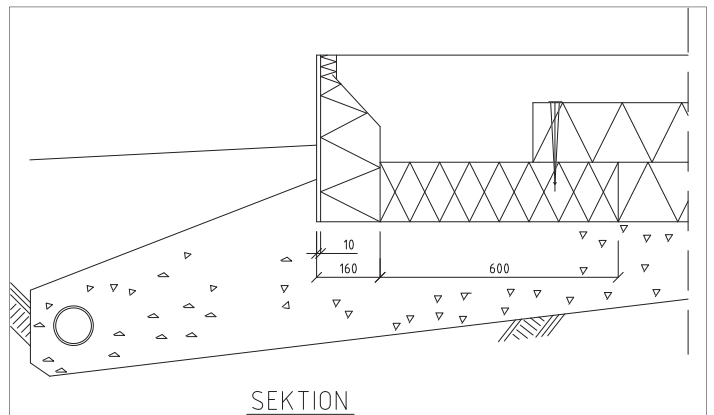


Med konsol enligt beskrivning på ett centrumavstånd av 1 m blir U-värdet ca 0,27.



Monteringsanvisningar

Socketelementen monteras på yta av väl avjämnad stenflis. Elementskarvar fixeras i överkant med fixeringskil och i fotskivor med spikbleck. Skarvarna tätas med färganpassad fogmassa som tillhandahålls av Legalett. Socketelementen kan om så önskas efterbehandlas med kalkcementfärg.



Legalett Byggsystem AB

Box 142, 446 23 Älvängen, tfn 0303 - 74 80 25, fax 0303 - 74 66 59, info@legalett.se

www.legalett.com